



YLI ELECTRONIC

Электроригельный замок

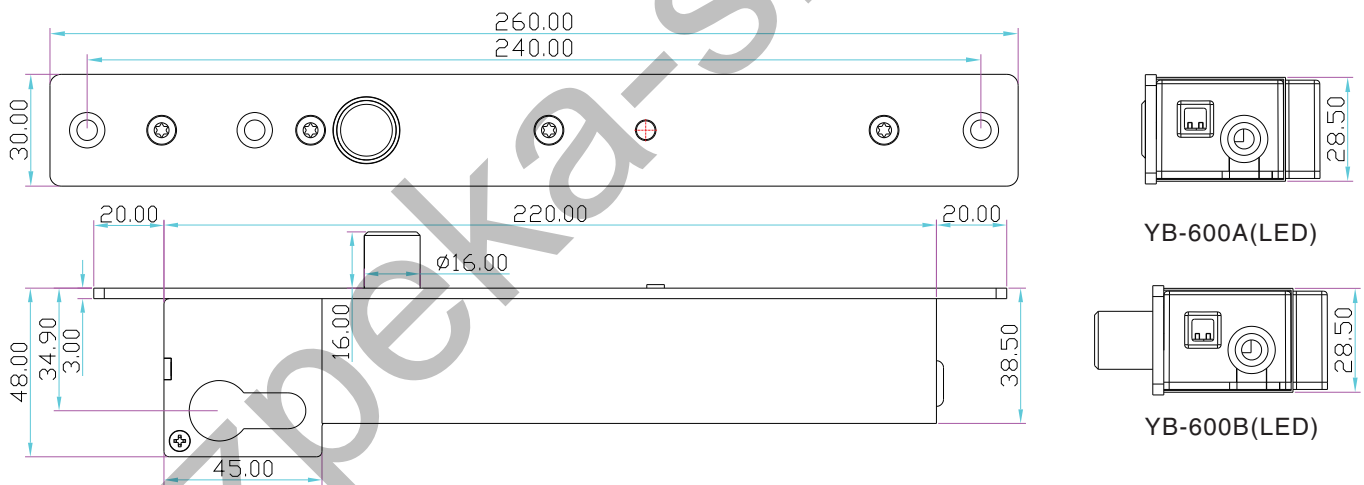
Модель: YB-600A/B(LED)



Характеристики

Лицевая часть	260Lx30Wx48H(mm)
Магнитн. планка	100Lx 25Wx 2.5H(mm)
Ригель	16(выдвижная часть)*16(диаметр)(mm)
Выходы	Состояние замка NC/NO/COM
Напряжение	DC 12V
Ток	Пуск 1200mA, ожидание 200mA
Без питания	YB-600A(LED) открыт, YB-600B(LED) закрыт
Время задержки	0/3/6/9 сек
Подходит для	Деревянная, металлическая, огнестойкая, стеклянная дверь
Материал	304 сталь
Вес	1.6кг

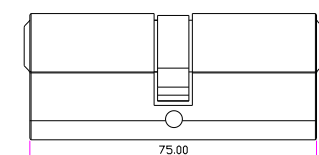
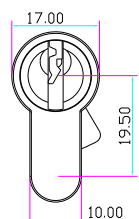
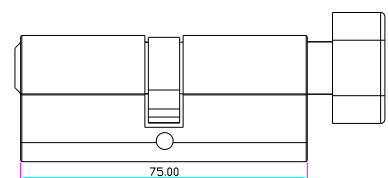
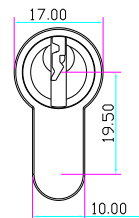
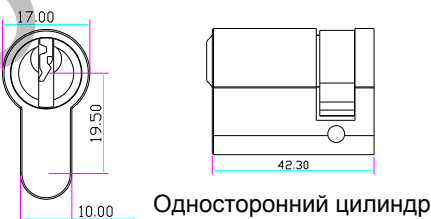
Размеры



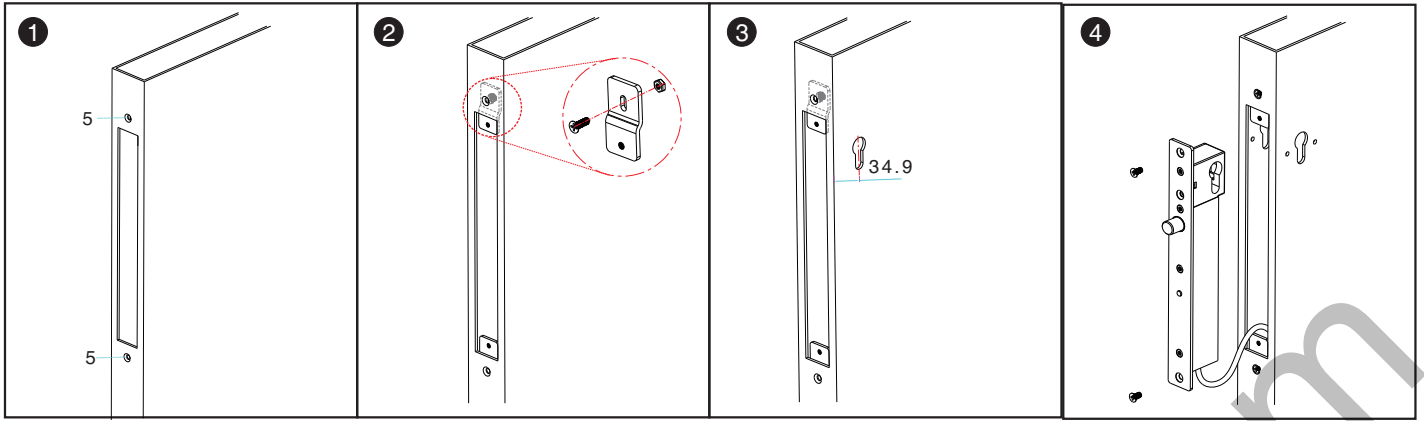
YB-600A(LED)

YB-600B(LED)

Доступные размеры цилиндра: 80,90,100,110,120 мм



Установка

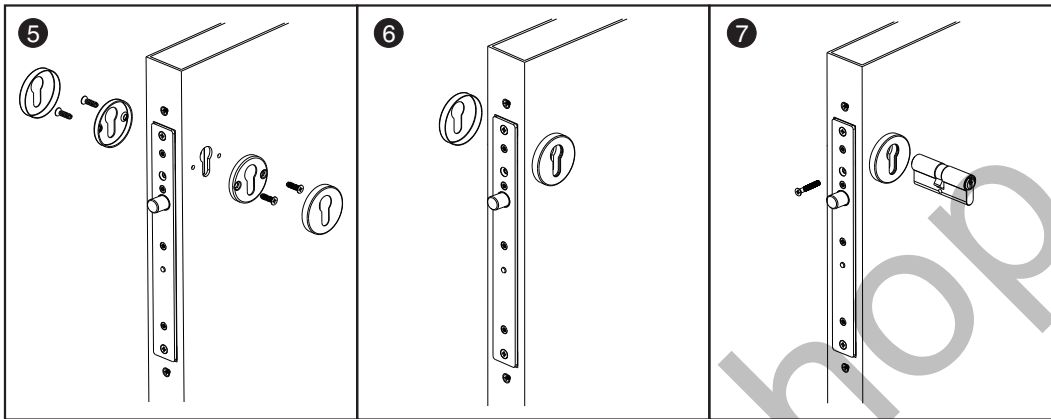


1 Разметьте все отверстия, необходимые для установки замка и магнитной планки

2 Установите крепежные планки

3 Просверлите отверстия для цилиндра

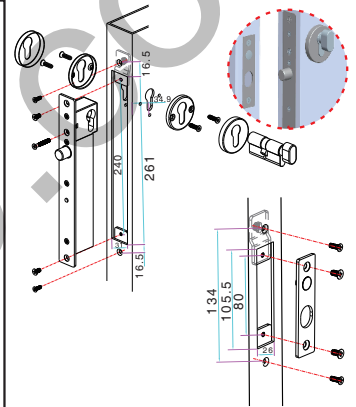
4 Подключите провода



5 Установите крепления

6 Установите накладки

7 Установите цилиндр и закрепите болтом



Подключение

	Red		+ 12V DC
	Black		-
	Orange		OPEN (открывает замок, если соединить его с черным)
	Blue		NO
	Brown		NC
	Gray		COM
			} Состояние замка

